



Утверждено
Протокол заседания рабочей группы
проекта по разработке конкурсных заданий
олимпиады профессионального мастерства
№ 1 от 07.02.2020 г.

**Оценочные средства практического задания вариативной части
Комплексного задания II уровня
«Выполнение конструктивного разреза».
Примерное задание.**

ЗАДАЧА №1.

Участнику олимпиады необходимо выполнить конструктивный разрез четырехэтажного здания по заданным фасадам, планам и указанному направлению секущей плоскости с использованием графического комплекса AutoCAD 2017.

Примечание:

Работу следует выполнять в масштабе 1:1.

Определить конструктивную схему здания, направление несущих стен и опор.

Нанести поперечные модульные координационные оси, установить размеры между ними согласно заданию.

Выполнить привязку наружных и внутренних стен к модульным координационным осям. Изображенный разрез здания должен дать представление об его конфигурации и размерах согласно полученного задания.

Чертеж в масштабе 1:100 скомпоновать на листе формата А3 с рамкой и основой надписью, сохранить в формате PDF и вывести на печать.

Критерии оценки:

Соответствие разреза исходным чертежам.

Правильность выполнения и детализация узлов.

Уровень владения программой AutoCAD.

Оформление чертежа.

Время на выполнение задания: 150 минут.

Максимальное количество баллов: 20 баллов.

ЗАДАЧА №2.

Вычислить объем кирпичной кладки внутренних стен и перегородок первого этажа здания.

Критерии оценки

Полнота перечня работ.

Соблюдений правил подсчета и верность расчета.

Качество и подробность оформления расчета.

Время на выполнение задания: 50 минут.

Максимальное количество баллов: 8 баллов.

ЗАДАЧА №3.

Выполнить детализацию узла в заданном масштабе изображения. Чертеж сохранить на рабочем столе ПК в формате PDF на листе формата А4 без рамки и основной надписи.

Критерии оценки

Соблюдение масштаба изображения.

Правильность выбора типа и веса линий.

Правильность работы со слоями.

Правильность применения текстового стиля.

Правильность применения размерного стиля и простановки размеров.

Время на выполнение задания: 25 минут.

Максимальное количество баллов: 2 балла.

Успехов Вам!

ОБЪЕМНО-ПЛАНИРОВОЧНОЕ РЕШЕНИЕ

Здание имеет осевые размеры в плане 42,0×18,0 м. Высота этажей – 3,3 м, количество – 4. В проектируемом здании, имеется незадымляемая лестничная клетка, лифт не запроектирован. Деформационные швы проектом не предусмотрены. В здании выполнен организованный внутренний водоотвод, который осуществляется через воронки, расположенных на 2-х участках крыши. Профиль кровли имеет несложную форму. Верх парапета обивается оцинкованной кровельной сталью.

КОНСТРУКТИВНЫЕ РЕШЕНИЯ

Фундаменты под колонны сечением 30х30 железобетонные сборные.

В качестве конструкции стен используются трехслойные панели, которые состоят из двух тонких железобетонных плит и эффективного теплоизоляционного слоя (пенополистирол), укладываемого между ними. Железобетонные слои панели соединяют между собой сварными арматурными каркасами. Внутренний слой трехслойной панели принимают толщиной 80 мм, а наружный — 120 мм. Толщина утеплителя 100 мм.

Внутренние стены толщиной 250 мм и перегородки толщиной 120 мм выполнены из кирпича.

Перекрытия - многопустотные панели с круглыми пустотами из бетонов марок 200 и 300 длиной от 3 и 6 м и шириной от 1 до 1,2 м при толщине 220 мм.

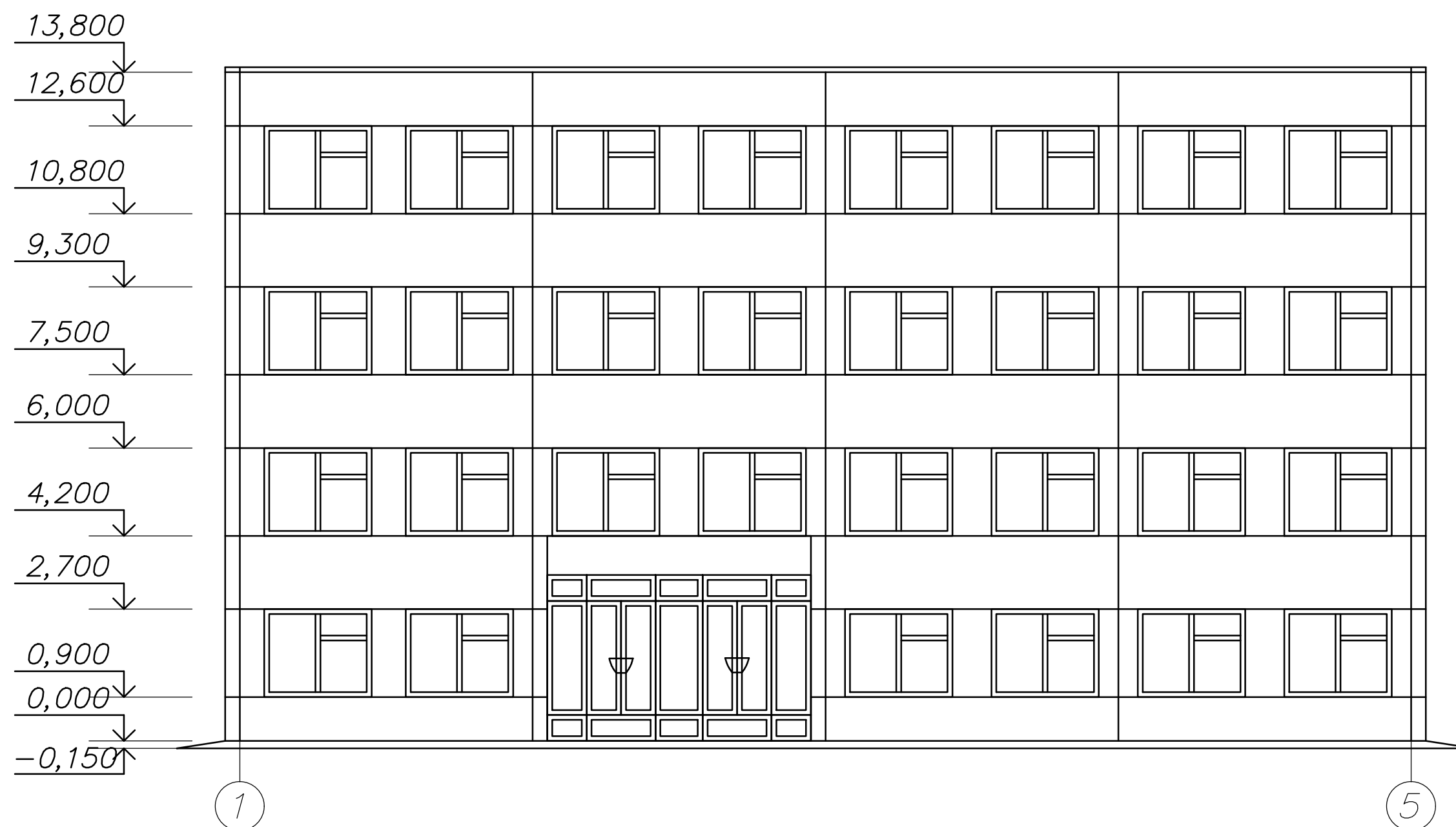
Лестница выполнена из сборных ж/б элементов: лестничных маршей, этажных и промежуточных площадок. Зазор между лестничными маршами составляет 100 мм в противопожарных целях. Ограждения лестничных площадок высотой 0,9 м.

Лестничные площадки опираются на специально устроенные приливы в стенах лестничной клетки и крепятся сварным соединением стальных закладных деталей. Лестничная клетка имеет естественное освещение через окна в наружных стенах.

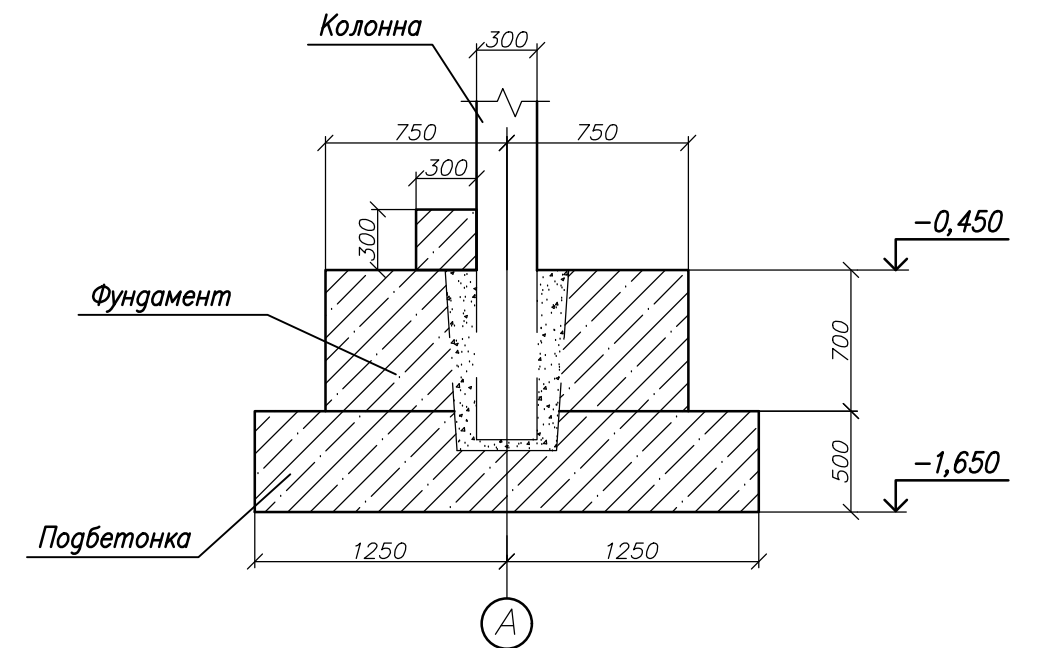
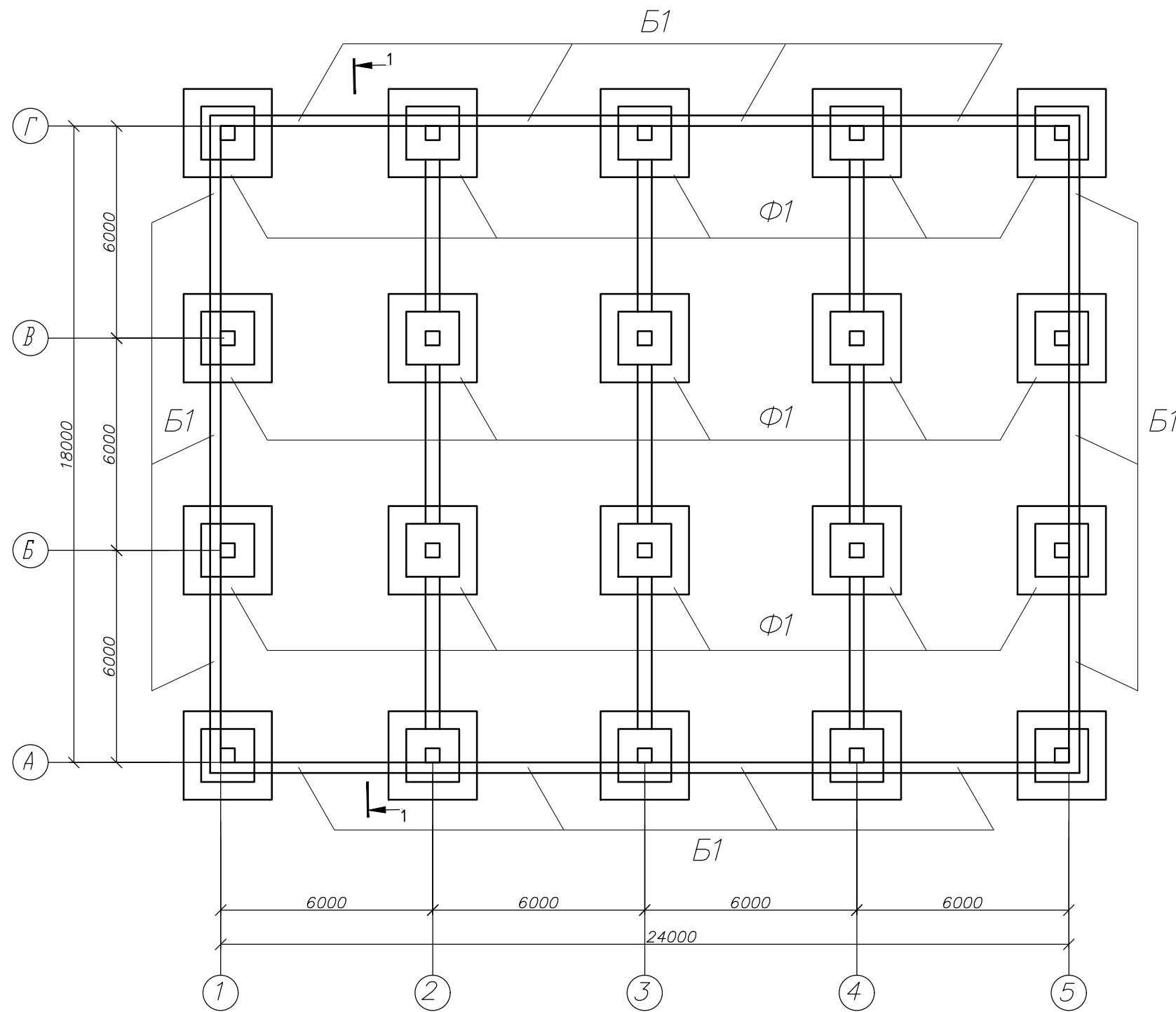
По железобетонной плите покрытия устраивается цементно-песчаная стяжка марки М 100 в виде выравнивающего слоя для создания необходимых уклонов для стока воды. По выравнивающему слою укладывается рулонный гидроизоляционный материал.

Оконные блоки ОК1 по ГОСТ 11214-86, тип 21-24 (размер 2060х2070 мм). Дверные блоки внутренние по ГОСТ 24698-81 высотой 2085 мм.

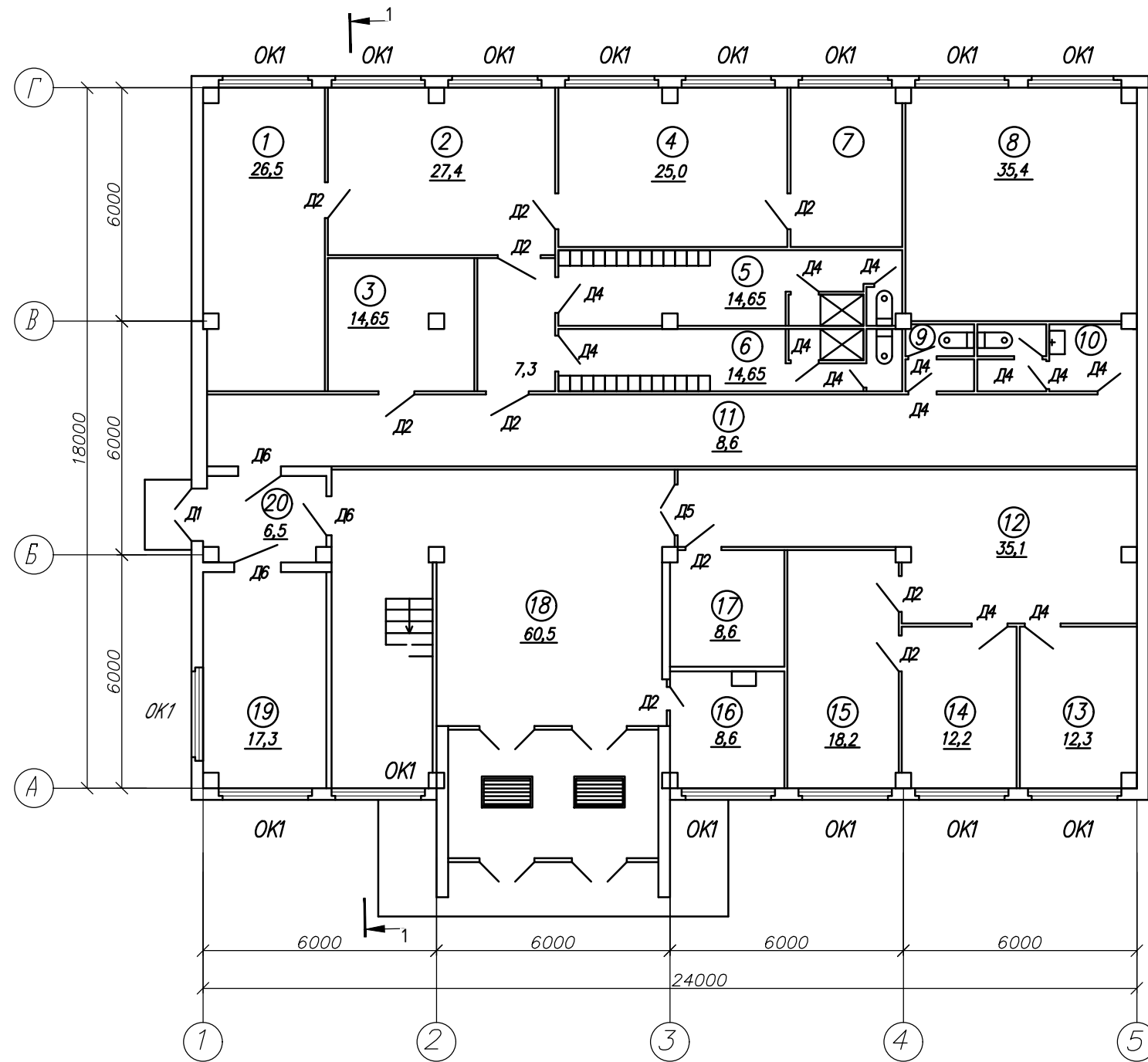
Полы выполнены из цементно-песчаной стяжки толщиной 50 мм по плите перекрытия, отделка пола по стяжке – принять 50 мм.



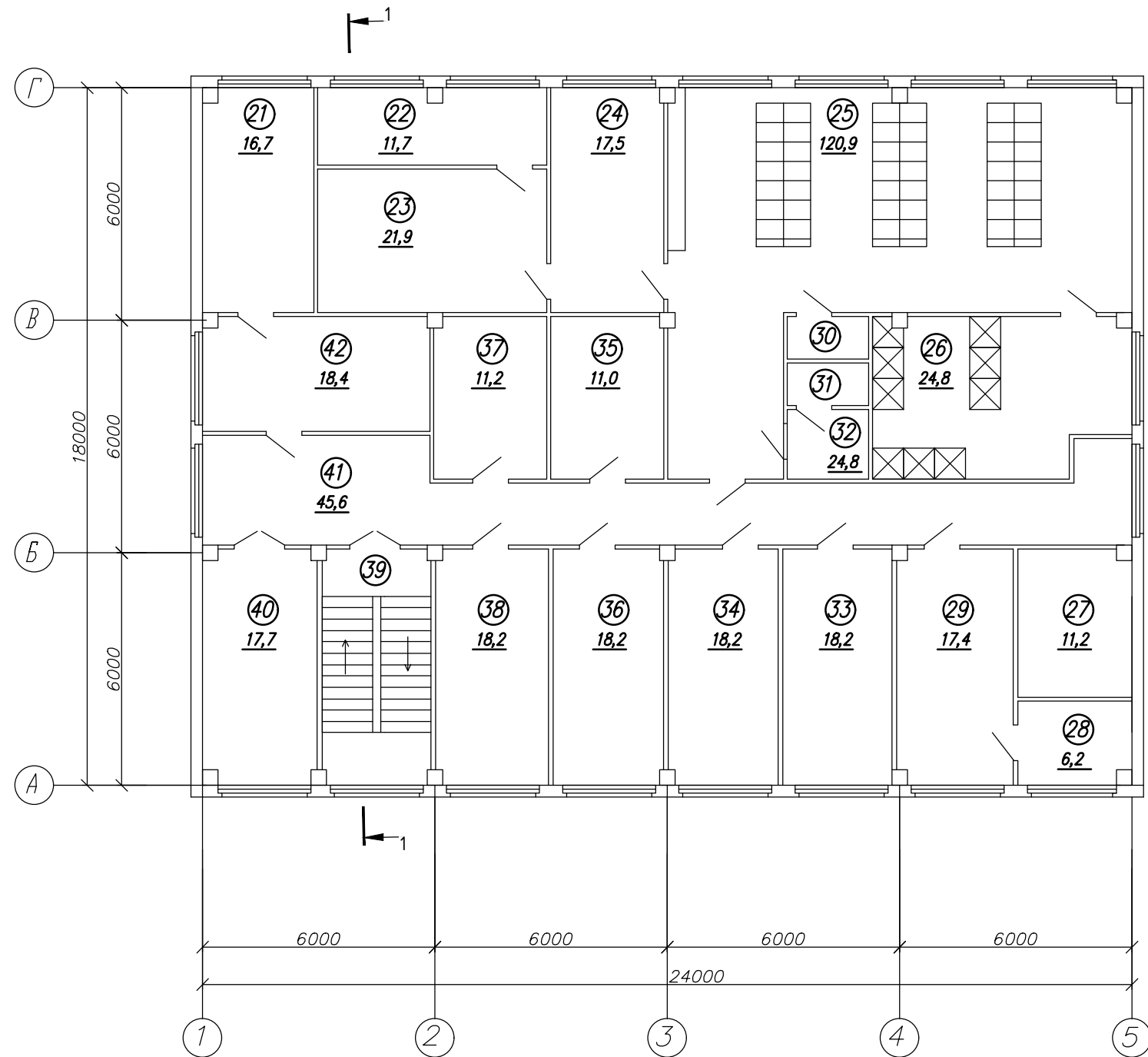
						<i>Региональный этап Всероссийской олимпиады профессионального мастерства</i>		
						<i>Вариативная часть Задание II уровня «Выполнение конструктивного разреза»</i>		
<i>Изм.</i>	<i>Коп.ч.</i>	<i>Лист</i>	<i>№ док.</i>	<i>Подп.</i>	<i>Дата</i>			
<i>Разраб.</i>								
						<i>Административно-бытовой корпус</i>		
						<i>Стадия</i>	<i>Лист</i>	<i>Листов</i>
						<i>Фасад 1-5 М 1:100</i>		



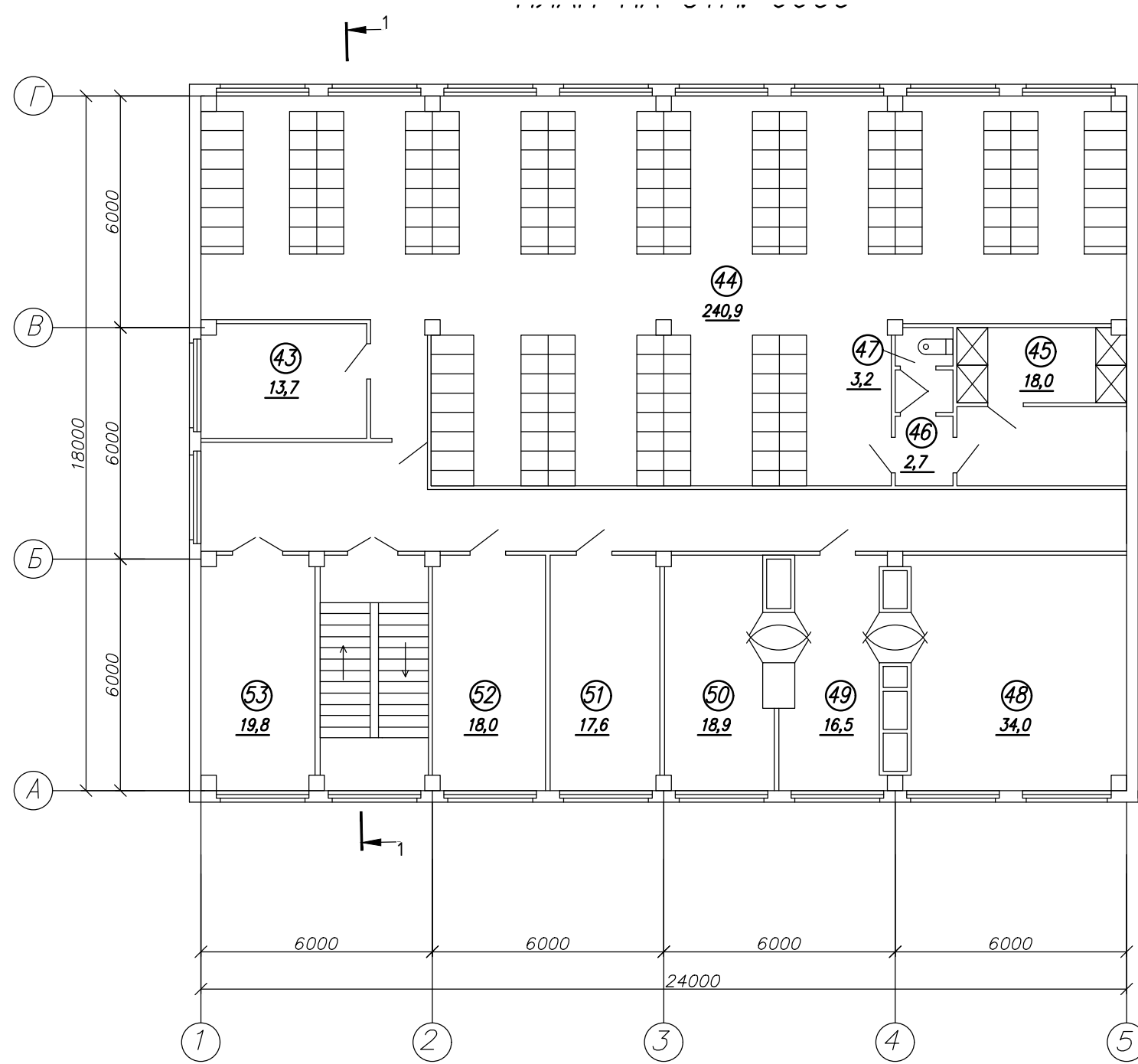
						Региональный этап Всероссийской олимпиады профессионального мастерства			
						Вариативная часть Задание II уровня «Выполнение конструктивного разреза»			
Изм.	Коп.уч.	Лист	И док.	Подп.	Дата		Стадия	Лист	Листов
Разраб.									
						Административно-бытовой корпус			
						План фундаментов М 1:150			



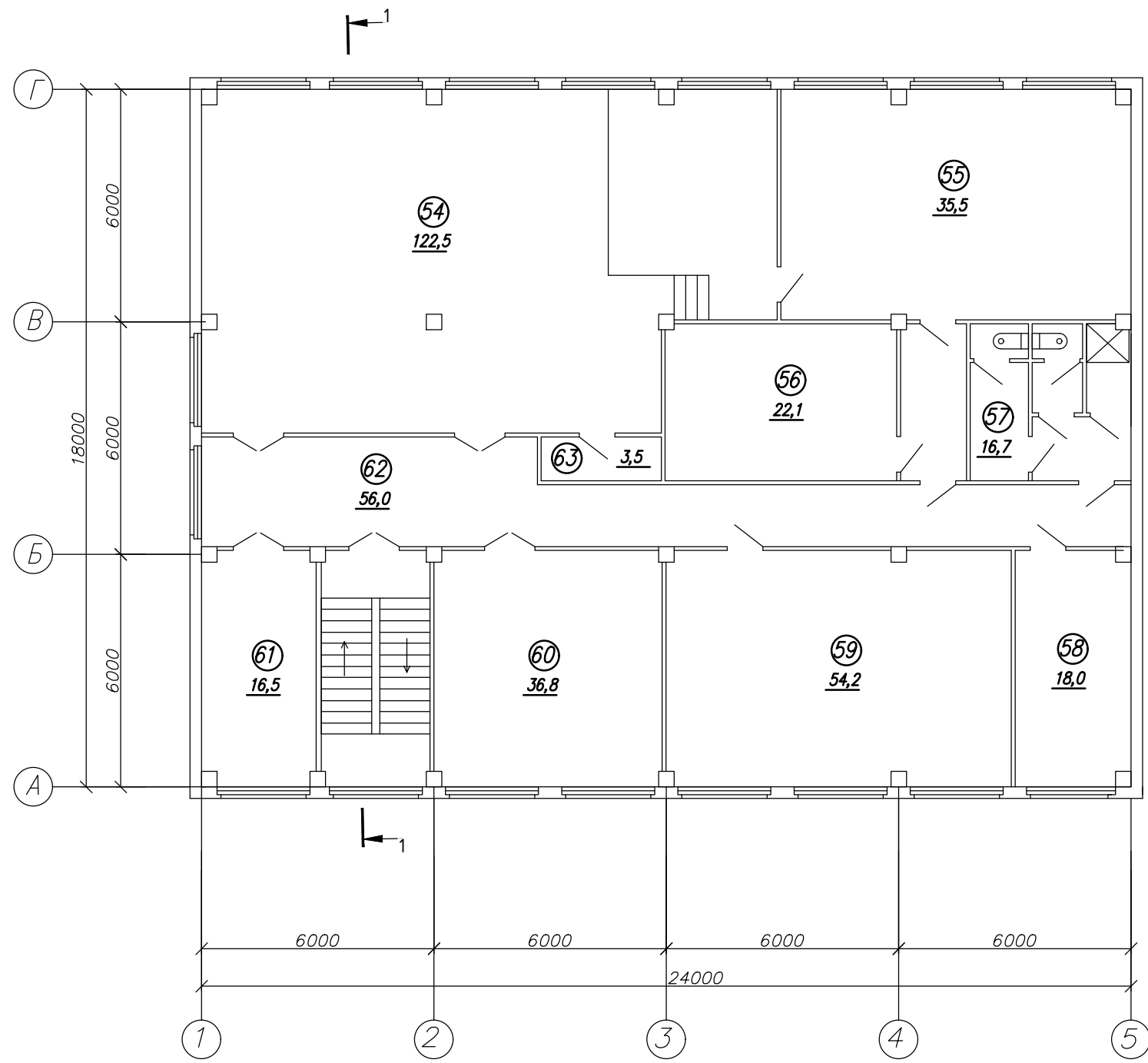
						Региональный этап Всероссийской олимпиады профессионального мастерства		
						Вариативная часть Задание II уровня «Выполнение конструктивного разреза»		
Изм.	Коп.уч.	Лист	№ док.	Подп.	Дата			
Разраб.								
						Административно-бытовой корпус		
						Стадия	Лист	Листов
						План на отм. 0,000 М 1:150		



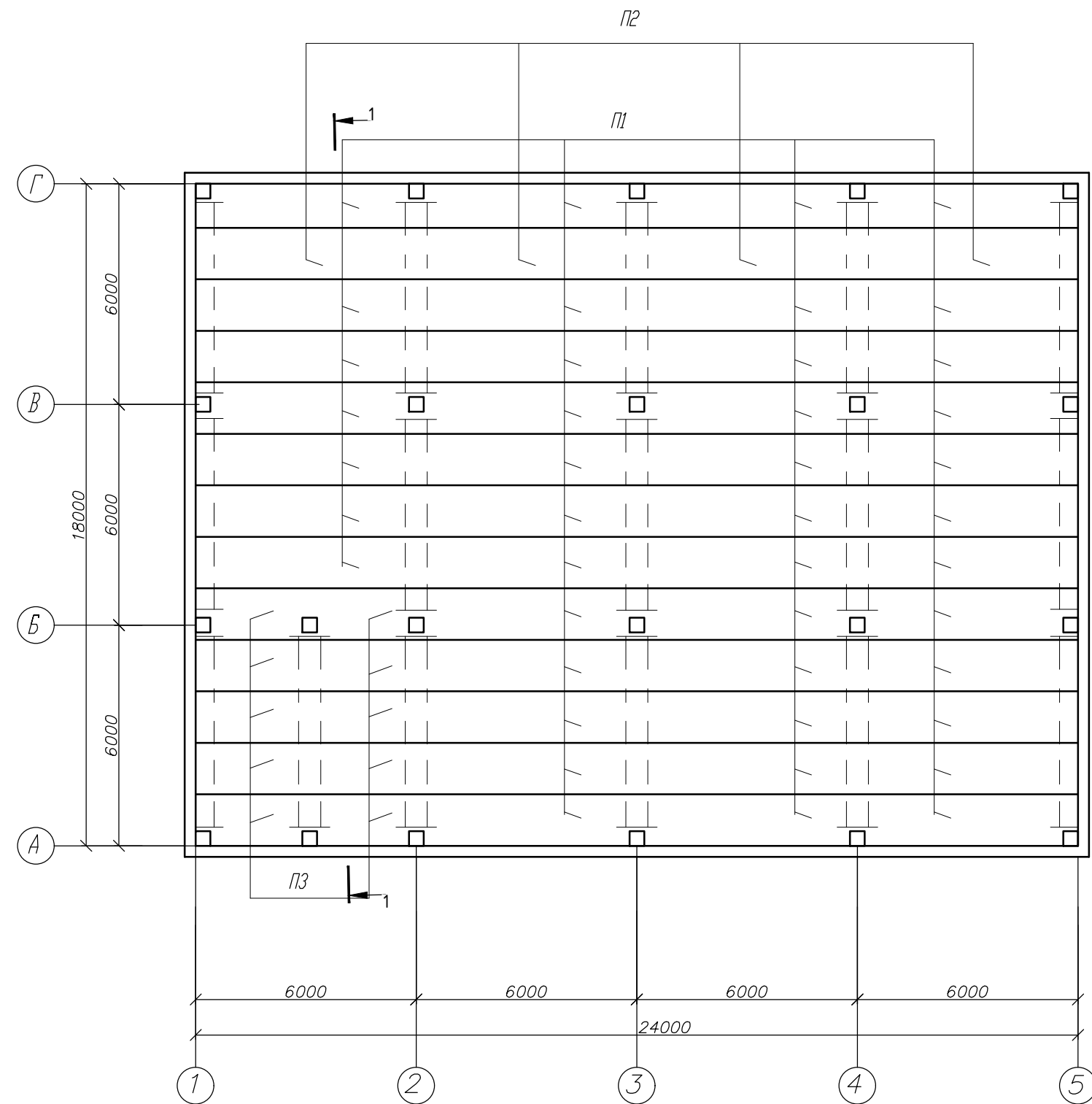
						<i>Региональный этап Всероссийской олимпиады профессионального мастерства</i>		
						<i>Вариативная часть Задание II уровня «Выполнение конструктивного разреза»</i>		
<i>Изм.</i>	<i>Коп.ч.</i>	<i>Лист</i>	<i>№ док.</i>	<i>Подп.</i>	<i>Дата</i>			
<i>Разраб.</i>								
						<i>Административно-бытовой корпус</i>		
						<i>Стадия</i>	<i>Лист</i>	<i>Листов</i>
						<i>План на отм. +3,300 М 1:150</i>		



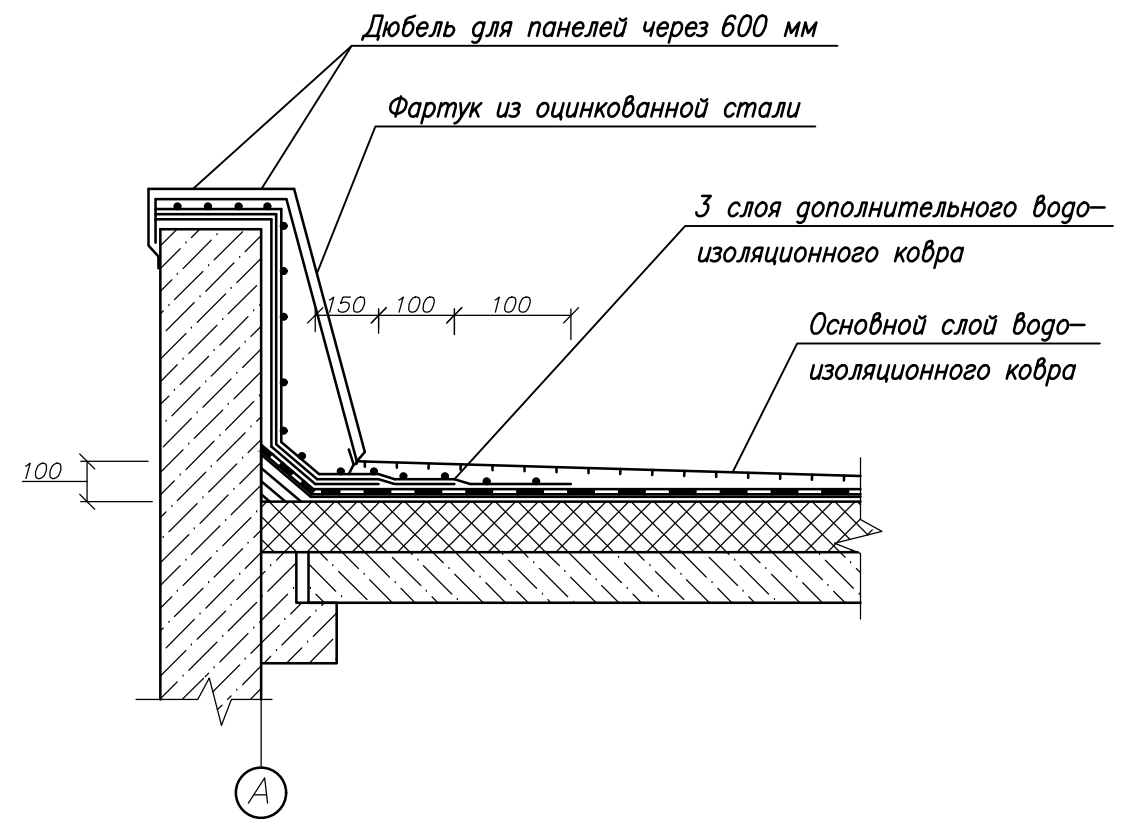
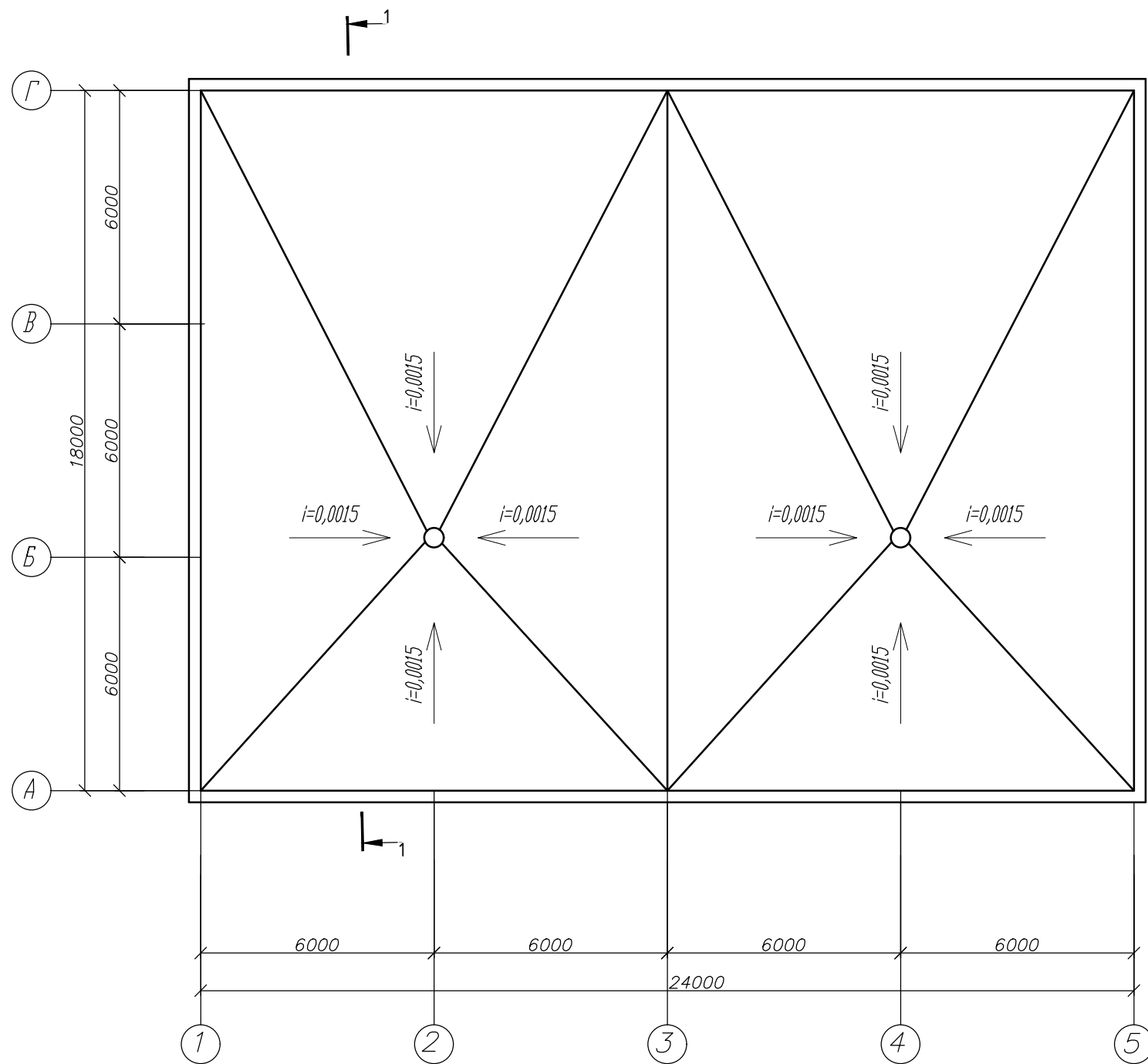
						Региональный этап Всероссийской олимпиады профессионального мастерства			
						Вариативная часть Задание II уровня «Выполнение конструктивного разреза»			
Изм.	Коп.ч.	Лист	И док.	Подп.	Дата		Стадия	Лист	Листов
Разраб.						Административно-бытовой корпус			
						План на отм. 6,600 М 1:150			



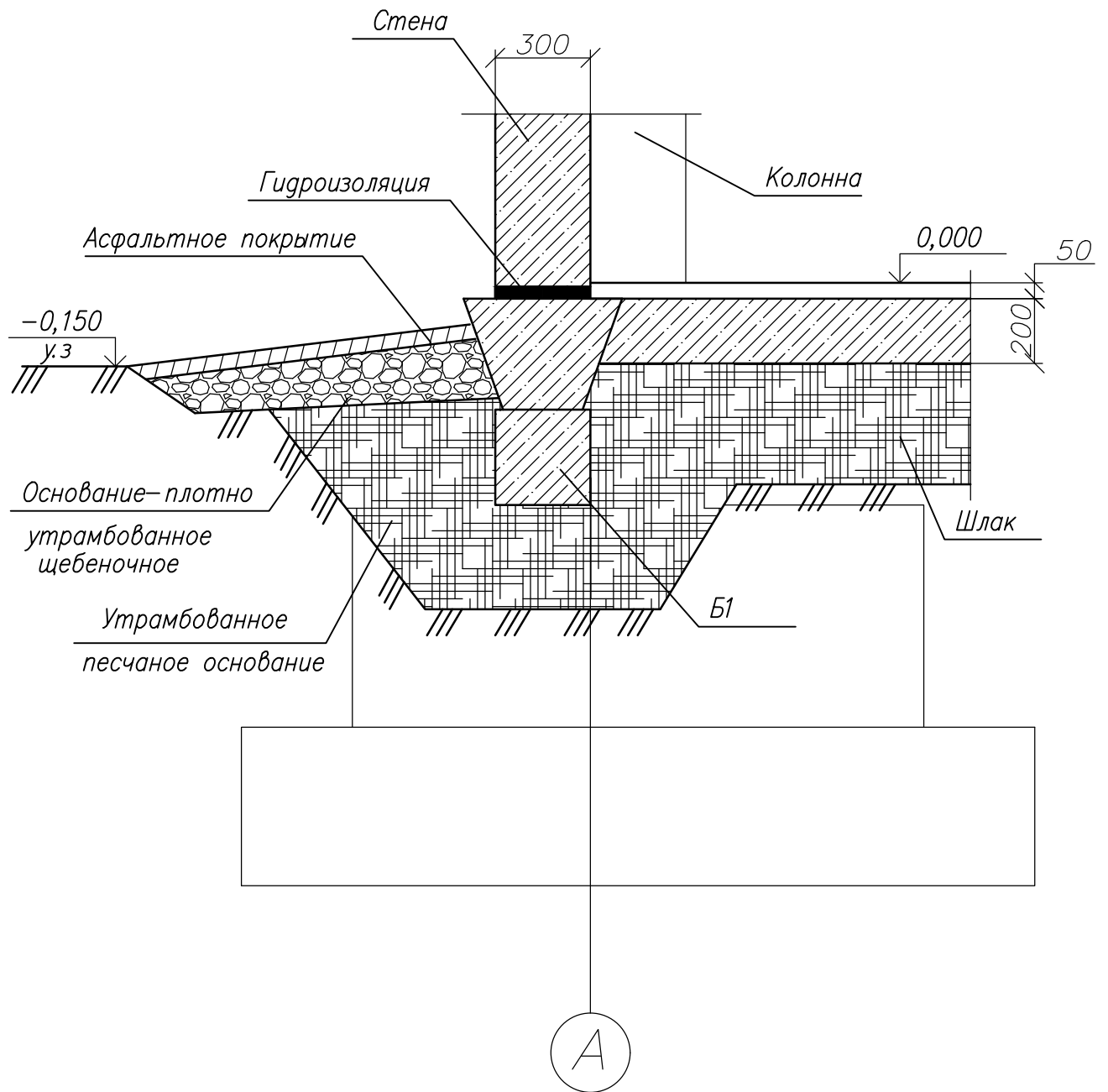
						<i>Региональный этап Всероссийской олимпиады профессионального мастерства</i>			
						<i>Вариативная часть Задание II уровня «Выполнение конструктивного разреза»</i>			
<i>Изм.</i>	<i>Коп.ч.</i>	<i>Лист</i>	<i>№ док.</i>	<i>Подп.</i>	<i>Дата</i>		<i>Стадия</i>	<i>Лист</i>	<i>Листов</i>
<i>Разраб.</i>									
						<i>Административно-бытовой корпус</i>			
						<i>План на отм. 9,900 М 1:150</i>			



						<i>Региональный этап Всероссийской олимпиады профессионального мастерства</i>			
						<i>Вариативная часть Задание II уровня «Выполнение конструктивного разреза»</i>			
<i>Изм.</i>	<i>Коп.ч.</i>	<i>Лист</i>	<i>№ док.</i>	<i>Подп.</i>	<i>Дата</i>		<i>Стадия</i>	<i>Лист</i>	<i>Листов</i>
<i>Разраб.</i>									
						<i>Административно-бытовой корпус</i>			
						<i>План перекрытий М 1:150</i>			



						Региональный этап Всероссийской олимпиады профессионального мастерства		
						Вариативная часть Задание II уровня «Выполнение конструктивного разреза»		
Изм.	Коп.ч.	Лист	И док.	Подп.	Дата			
Разраб.								
						Административно-бытовой корпус		
						Стадия	Лист	Листов
						План кровли М 1:150		



						<i>Региональный этап Всероссийской олимпиады профессионального мастерства</i>			
						<i>Вариативная часть Задание II уровня «Выполнение конструктивного разреза»</i>			
<i>Изм.</i>	<i>Коп.уч.</i>	<i>Лист</i>	<i>№ док.</i>	<i>Подп.</i>	<i>Дата</i>				
<i>Разраб.</i>									
						<i>Административно-бытовой корпус</i>	<i>Стадия</i>	<i>Лист</i>	<i>Листов</i>
						<i>Узел опирания наружной стены</i>			
						<i>М 1:20</i>			